



U-Car Grading Report

รายงานผลการตรวจเช็คสภาพรถยนต์
ภายใต้การดูแลของสมาคมการประเมินสภาพรถยนต์ประเทศไทย



JAAA

Japan Automobile Appraisal Association

• **CAR CREDO**



U-car Grading Report

หนังสือรับรอง โดย GOO INSPECTION

หนังสือรับรองฉบับนี้ ให้ไว้เพื่อแสดงว่ารถยนต์ที่ระบุรายละเอียดตามด้านล่าง ได้ผ่านการตรวจสอบและประเมินอย่างยุติธรรม โดยปราศจากอคติ ตามมาตรฐานที่กำหนดโดยสมาคมประเมินรถยนต์แห่งประเทศไทย (Japan Automobile Appraisal Association)

รายละเอียด

รุ่น	HONDA HR-V 1.8		
สี	เทา	หมายเลขทะเบียน (Plate number)	3ขณ8330
รุ่นปี	2018	เลขไมล์	76,800กม.
แบบ	เลขตัวถัง	MRHRU5850JP101596	

หมายเหตุ

ระดับคุณภาพ

โครงสร้าง



ภายนอก



ภายใน



เครื่องยนต์

สภาพดี

วันที่ตรวจสอบ

2024/2/23

สาขา

Kingkong Bigcar

ที่อยู่

เมืองสมุทรสาคร สมุทรสาคร

การตรวจสอบสภาพรถยนต์ ดำเนินการในขณะที่รถจอดอยู่ ไม่มีการตรวจสอบในขณะที่ขับรถ หนังสือรับรองฉบับนี้ แสดงถึงสภาพของรถยนต์ ณ วันที่ได้ทำการตรวจสอบ และไม่ได้รับประกันคุณภาพของสินค้าในภายหลัง สภาพของรถอาจจะมีการเปลี่ยนแปลงหลังจากวันที่ตรวจสอบ ขอแนะนำให้ท่านตรวจสอบสภาพของรถกับผู้ชายด้วยตนเอง

Goo INSPECTION
ได้รับการรับรองจาก JAAA:



หมายเหตุเกี่ยวกับสภาพของรถยนต์

วันที่ตรวจสอบ	23 กุมภาพันธ์ 2567	วันที่ตรวจสอบอีกครั้ง	
---------------	--------------------	-----------------------	--

ระดับคุณภาพ

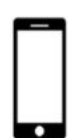
EXTERIOR/ สภาพภายนอก

INTERIOR/ สภาพภายใน



Front left fender ★★★★★	Bonnet / hood ★★★★★	Front bumper ★★★★★	Front right fender ★★★★★	
Front left tire, alloy wheel, wheel cover ตัวอย่างระดับ 9 ★★★★★			Front right tire, alloy wheel, wheel cover ตัวอย่างระดับ 9 ★★★★★	
Front left door ★★★★★			Front right door ★★★★★	
Left side step / side spoiler ★★★★★			Right side step / side spoiler ★★★★★	
Rear left door ★★★★★			Rear right door ★★★★★	
Left back tire, alloy wheel, wheel cover ตัวอย่างระดับ 9 ★★★★★			Right back tire, alloy wheel, wheel cover ตัวอย่างระดับ 9 ★★★★★	
Left back fender ★★★★★			Right back fender ★★★★★	
Roof ★★★★★	Trunk lid / boot lid ★★★★★	Back rear spoiler & under spoiler ★★★★★	Back rear bumper ★★★★★	
Dashboard ★★★★★		Steering wheel ★★★★★		
Front left seat ★★★★★		Front right seat ★★★★★		
Front and back left door trim ★★★★★		Front and back right door trim ★★★★★		
Front and back left door trim ★★★★★		Console ★★★★★		
Rear seat ★★★★★		Luggage room ★★★★★		

QR สำหรับรายงานการวินิจฉัย CP



<http://npo-jaaa.or.jp/en/download/>

คำอธิบายด้านบนขึ้นอยู่กับสภาพของรถยนต์ ณ วันที่ตรวจสอบ ระดับคุณภาพที่ประเมินอาจแตกต่างจากการตรวจสอบที่ดำเนินการโดยสถาบันอื่นๆ



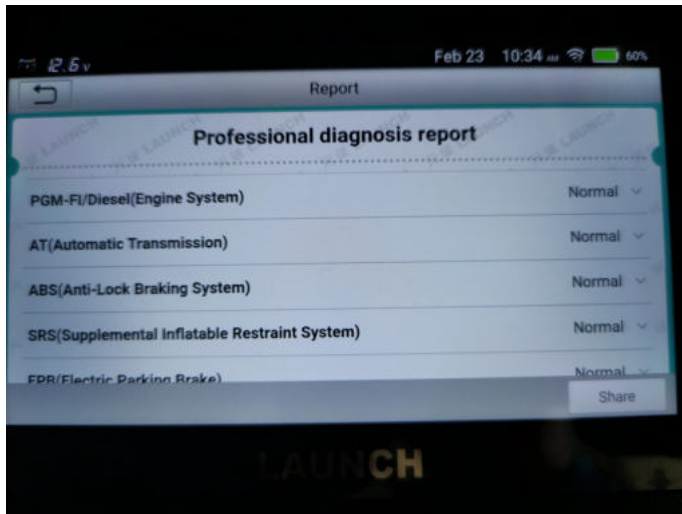






การวินิจฉัย CP 1

การวินิจฉัย CP 2



เกณฑ์การประเมินของ Goo Inspection

		อันดับ	รายละเอียด
ภายนอก	การประเมินภายนอก	★★★★★	ดีมาก
		★★★★☆	ดี
		★★★☆☆	ปานกลาง
		★★☆☆☆	น้อย
		★☆☆☆☆	น้อยมาก
ภายใน	การประเมินภายใน	★★★★★	ดีมาก
		★★★★☆	ดี
		★★★☆☆	ปานกลาง
		★★☆☆☆	น้อย
		★☆☆☆☆	น้อยมาก
โครงการยนต์	สภาพที่ยอดเยี่ยม		ไม่พบความเสียหายใดๆ
	ประวัติการซ่อมแซม	สภาพที่ดี	มีร่องรอยการชนบริเวณโครงสร้างส่วนหน้าหรือหลัง
		สภาพที่ยอมรับได้	มีร่องรอยการชนบริเวณโครงสร้างส่วนหน้าหรือหลังในระดับที่มากกว่าระดับแรก
		จำเป็นต้องแก้ไขปรับปรุง	โครงสร้างในส่วนที่หนึ่งผู้โดยสารมีร่องรอยจากการชน
การประเมินเครื่องยนต์	สภาพที่ดี	ไม่พบสิ่งผิดปกติใดๆ	
น้ำท่วม	ไม่มีน้ำท่วม		ไม่พบสิ่งผิดปกติใดๆ
	ระดับของสภาพน้ำท่วม	Lv1	Lv1 หมายถึงสภาพที่มีน้ำซึ่งอยู่ในด้านล้างเบาะนั่งในรถ
		Lv2	Lv2 หมายถึงสภาพที่มีน้ำซึ่งเข้ามาในเบาะนั่งในรถ
		Lv3	Lv3 หมายถึงสภาพที่รถทั้งคันจมอยู่ในน้ำ

1. หมายเหตุ ภายนอก

- การแก้ไขปรับปรุง/การซ่อมแซมหมายถึงสถานภาพซึ่งได้รับการฟื้นฟูสภาพแล้วโดยการเคลือบสี, การใส่และ/หรือการเปลี่ยนแผ่นโลหะ
- สภาพทรงยางล้อรถแบ่งออกเป็น 9 ระดับ โดยวัดจากสภาพผิวดอกยางและความลึกของเส้นยาง

2. หมายเหตุ ภายใน

- การเปลี่ยนแปลงสถานะปกติตามสภาพการใช้งานตามปกติไม่นำมาใช้พิจารณาในการตรวจสอบ

3. หมายเหตุ โครงการยนต์

- ค่าจำกัดความของประวัติการซ่อมแซมคือ "สถานภาพที่เกิดความเสียหายใดๆที่โครงการยนต์อื่นเนื่องมาจากอุบัติเหตุที่เกิดขึ้นกับรถยนต์หรือปัญหาใดๆและ/หรือสถานภาพที่ได้รับการซ่อมแซมเสร็จสมบูรณ์แล้ว ซึ่งมีแนวโน้มที่จะทำให้ค่าของรถยนต์ลดลง"
- ระดับความเสียหายถูกตัดสินจากการสังเกตโดยสายตาของเจ้าหน้าที่ผู้ตรวจสอบซึ่งจะทำการวินิจฉัยแยกความเสียหายระดับเบา ระดับกลางและระดับรุนแรง

4. หมายเหตุ เครื่องยนต์

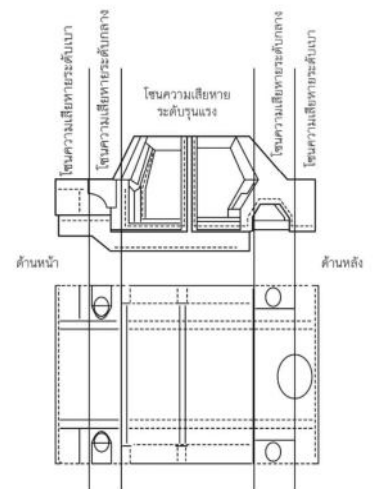
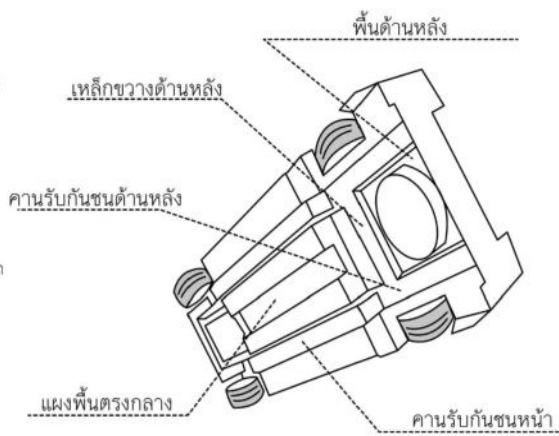
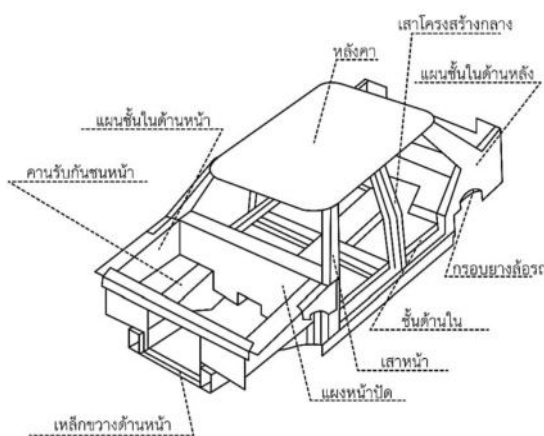
- การตรวจสอบได้ดำเนินการมากกว่า 7 รายการ : เครื่องยนต์, ชุดเกียร์, ยางหุ้มเพลลา, เสียงท่อไอเสีย, ฟังก์ชันเครื่องปรับอากาศ, พวงมาลัยพาวเวอร์และกระจกไฟฟ้า การตรวจสอบชิ้นเริ่มจากการเดินเครื่องยนต์เพื่อวินิจฉัยสภาวะที่ผิดปกติ
- หากเจ้าหน้าที่ผู้ตรวจสอบพบปัญหาใดๆใน 7 รายการดังกล่าว ผู้ตรวจสอบจะไม่จัดอันดับเครื่องยนต์จะปฏิบัติเพียงระบุสภาพที่ไม่ดีของรถยนต์

5. หมายเหตุ การวินิจฉัยคอมพิวเตอร์

- การวินิจฉัยคอมพิวเตอร์ได้ดำเนินการมากกว่า 5 รายการ : เครื่องยนต์, ABS, ลูกบิดเบรก, ชุดเกียร์และพวงมาลัยพาวเวอร์
- ผลการวินิจฉัยจะถูกบันทึกไว้ในแผ่นบันทึกสภาพ เมื่อพบปัญหาถูกหยิบยกขึ้นมาปัญหาอื่นใดถูกบันทึกอยู่ในแผ่นบันทึกสภาพไว้แล้ว

6. หมายเหตุ น้ำท่วมรถยนต์

- การตัดสินดังกล่าวข้างต้นเป็นการตัดสินจากเส้นมอกระดามรวม(waterline)หรือข้อมูลสำหรับการตัดสินอื่นที่ตัดสินจากหลักเกณฑ์อย่างระมัดระวัง
- รถลงน้ำนั้นมีการตีเทมหลังจากที่เวลาได้ผ่านไปแล้ว กรุณาติดต่อตัวแทนจำหน่าย



ข้อตกลงและเงื่อนไขการให้บริการ

<p>1. หน้าทำการให้บริการต่อผู้ให้บริการ ในฐานะผู้ขาย ในการให้บริการ ให้ข้อมูล หรือตอบคำถามต่อผู้ใช้งานในเรื่องที่เกี่ยวกับการตรวจสอบสภาพรถโดย Goo Inspection ที่ได้ขายให้แก่ผู้ใช้งานซึ่งเป็นผู้ซื้อ</p>	<p>1. Service condition to the customer, as seller who provides services, information or provide answer to the user which related to car inspection by Goo Inspection. Which sell to user as buyer.</p>
<p>2. เงื่อนไขการเรียกร้องค่าเสียหาย และอื่นๆ ที่เกี่ยวข้อง ผู้ให้บริการยอมรับข้อตกลงที่ว่า Car Credo (Thailand) และ JAAA ไม่มีส่วนรับผิดชอบใดๆ ต่อความเสียหายที่เกิดขึ้นแก่บริษัทสมาชิกและไม่มีหน้าที่หรือความรับผิดชอบใดๆ ในกรณีที่ถูกเรียกร้องค่าเสียหาย และค่าชดเชยต่างๆ กรณีเกิดความเสียหายต่อบุคคลที่สาม อันเนื่องมาจากการให้ข้อมูลการตรวจสอบสภาพรถ บริษัทสมาชิกต้องรับผิดชอบดำเนินการแก้ไขความเสียหายนั้น และรับผิดชอบค่าใช้จ่ายที่เกิดขึ้นเองทั้งหมด</p>	<p>2. Claiming condition, customer agree and accept that Car Credo (Thailand) and JAAA do not have responsibility for any lost or damage to member company that happen after the inspection. In the event of third party claim or prosecute for lost or damage in any kinds that related to our inspection, the member company shall lake full responsibility and lake action to solve problems for third party.</p>
<p>3. การตรวจสอบโดย Goo Inspection จะไม่รับผิดชอบต่อเงื่อนไขของการกระทำธุรกรรมใดๆ ระหว่างบุคคลใดๆ ที่เกี่ยวข้องกับยานพาหนะใดๆ การแก้ไขข้อพิพาทระหว่างบุคคลใดๆ เกี่ยวกับการทำธุรกรรมใดๆ ทั้งสิ้น</p>	<p>3. Goo Inspection will not be responsible for the terms of any transaction between any persons in relation to any vehicle inspection by Goo Inspection for resolving any dispute between any person regarding any transition</p>
<p>4. ระเบียบและการใช้ใบรับรองการตรวจสอบสภาพรถ และแผ่นตรวจสอบ (Check Sheet) บริษัทสมาชิกยอมรับในการถูกระงับสิทธิ์การใช้ใบรับรอง ในกรณีที่เข้าข้อใดข้อหนึ่งดังต่อไปนี้ (1) ระยะทางวิ่งของรถเพิ่มขึ้นมากกว่า 50 ก.ม. นับจากวันตรวจสอบสภาพรถครั้งสุดท้าย (2) รถมีสภาพต่างจากเนื้อหาที่ระบุไว้ในใบรับรองหรือแผ่นตรวจสอบ (3) ขายรถที่ผ่านการรับรองโดย Goo Inspection และทำการเปลี่ยนแปลงชื่อบริษัทหรือสาขา</p>	<p>4. Procedure and usage of inspection certificate and check sheet member company accept to suspension the right of certificate and check sheet in the following condition; (1) car mileage has increase more than 50 km. since the last date of inspection (2) car condition has changed from the information in certificate and check sheet (3) Change of company name or branch name after selling car that has Goo Inspection certified</p>
<p>5. รถที่ไม่เข้าข่ายได้รับการตรวจสอบ โดยทาง Goo Inspection ไม่มีหน้าที่ต้องตรวจสอบสภาพรถที่มีลักษณะข้อใดข้อหนึ่ง ดังต่อไปนี้ซึ่งต่อไปนี้จะเรียกว่า "รถที่ไม่เข้าข่ายได้รับการตรวจสอบ" JAAA หรือเจ้าหน้าที่ตรวจสอบสภาพรถเป็นผู้พิจารณาว่ารถคันดังกล่าว เป็นรถที่ไม่เข้าข่ายได้รับการตรวจสอบหรือไม่ และบริษัทสมาชิกยอมรับในผลการพิจารณาดังกล่าว</p> <p>(1) รถที่มีการตัดแปลงมาตรวัดระยะทางวิ่ง (2) รถที่มีการปลอมแปลงหมายเลขตัวถังรถที่หมายเลขตัวถังไม่ตรงกับความเป็นจริง หมายเลขถังซ้ำกับรถคันอื่น หรือมีการเปลี่ยนแปลงแก้ไขหมายเลข (3) รถที่ถูกโจรกรรมมา รถติดจำนองรถที่ถูกยึด หรือรถใดๆ ก็ตามซึ่งมีข้อพิพาททางกฎหมาย (4) รถที่ตรวจสอบแล้วว่าเครื่องยนต์หรือระบบขับเคลื่อนส่วนสำคัญเสื่อมสภาพ (5) รถที่มีสภาพเสียหายจากอุบัติเหตุ (6) รถที่ Car Credo (Thailand) หรือ JAAA พิจารณาแล้วว่าเป็นรถที่ไม่เข้าข่ายได้รับการตรวจสอบ</p>	<p>5. Car that not in the scope of inspection policy. Goo Inspection shall not inspect car that have condition that meet the following criteria which in this document will called "car that not in the scope of inspection". JAAA or inspector will judge whether car condition is in the scope of inspection or not and member accept the judgement result; (1) car that has been altered car's mileage meter (2) car that has alteration chassis number, car that chassis number not match with the original number or duplicate with other car's number (3) Car that has been stolen, detained, or any kinds of legal dispute (4) car that main engine or main part has deteriorate or unable to function property (5) car that has been damage from accident (6) car that Car Credo (Thailand) or JAAA have concluded that not in the scope of inspection policy</p>
<p>6. ผลการตรวจสอบสภาพรถ และการไม่รับประกันถึงผลในอนาคต ทั้งนี้บริษัทสมาชิกยอมรับในข้อเท็จจริงที่ว่า ผลการตรวจสอบสภาพรถหมายถึงสภาพรถในช่วงเวลาที่ เจ้าหน้าที่ปฏิบัติการตรวจสอบสภาพรถเท่านั้น และไม่ได้รับประกันถึงผลการตรวจสอบสภาพรถในช่วงเวลาอื่นๆ ในอนาคต รวมถึงไม่สามารถใช้เป็นหลักฐานเพื่อการรับประกันใดๆ ได้ทั้งสิ้น</p>	<p>6. Inspection result and non-warranty for the future effect, member company accept the term and condition that; inspection result is represent the condition of the car during the inspection period only, inspection result shall not carry warranty in the future event, also cannot use as evident for any mean of warranty.</p>
<p>7. ข้อตกลงและยอมรับการใช้รายงานตรวจสอบสภาพ ผู้ให้บริการตกลงและยอมรับว่ากรใช้รายงานการตรวจสอบสภาพฉบับนี้ต้องเป็นไปตามข้อกำหนดของ Goo Inspection เท่านั้น</p>	<p>7. Term and condition of usage for Goo Inspection report, customer agree and accept in term and condition of usage of Goo Inspection's report and shall follow accordingly</p>

INSPECTOR ID: 30202
NAME: Masanobu Iwai

BRANCH NAME: _____

岩井正信

ลายมือชื่อผู้ตรวจสอบ (Inspector's Signature)

ว/ด/ป (Inspector date) : _____

ลายมือชื่อผู้ให้บริการ (Customer's Signature)

ว/ด/ป (Inspector date) : _____



Japan Automobile Appraisal Association



ติดตามข่าวสาร Goo Inspection ได้ที่ Facebook
<https://www.facebook.com/GooINSPECTION.TH/>



QR Code สำหรับดาวน์โหลด Report PDF
<http://npo-jaaa.or.jp/en/download/>



สัญญาเพิ่มเติมสำหรับรถยนต์ HONDA รุ่นย่อย HR-V
 สีเทา..... ทะเบียน 3ขณ8330 จังหวัด กรุงเทพมหานคร
 หมายเลขตัวถัง MRHRU5850JP101596 เลขไมล์ 76,800กม.
 วันที่ตรวจสอบ 23 กุมภาพันธ์ 2567

เงื่อนไขการรับประกันการตรวจสภาพรถยนต์เพิ่มเติมกับโครงการของธนาคารทหารไทยชนชาติ (TTB)

ผู้ตรวจสภาพรถยนต์ ตกลงให้คำรับรองไว้กับธนาคารที่เอ็มบีรชนชาติ และตกลงเป็นผู้รับผิดชอบค่าใช้จ่ายที่เกิดขึ้นกับรถยนต์ที่นำมาตรวจสภาพ ภายใต้โครงการตามบันทึกข้อตกลงฉบับนี้ รายละเอียดดังต่อไปนี้

1. หากพบความเสียหายจากการตรวจสภาพรถยนต์ และ/หรือการรายงานผลการตรวจสภาพรถยนต์ที่ไม่ถูกต้อง หรือเกิดจากการปฏิบัติงานที่ผิดพลาดของผู้ตรวจสภาพรถยนต์ และเป็นความเสียหายที่ไม่เกี่ยวกับโครงสร้างรถยนต์ตามเงื่อนไขบันทึกข้อตกลง ภายใน 7 วัน นับตั้งแต่วันที่ ธนาคารอนุมัติสินเชื่อเช่าซื้อรถยนต์ และเป็นความเสียหายที่ไม่เกี่ยวกับโครงสร้างรถยนต์ตามเงื่อนไขผู้ตรวจสภาพรถยนต์ ตกลงรับผิดชอบค่าใช้จ่ายที่เกิดขึ้น เป็นเงินจำนวน ไม่เกิน 30,000 บาท

2. หากความเสียหายเกิดจากการตรวจสภาพรถยนต์ หรือเกิดจากการปฏิบัติงานที่ผิดพลาดของผู้ตรวจสภาพรถยนต์ และมีผลกระทบต่อโครงสร้างรถยนต์ ตามเงื่อนไขบันทึกข้อตกลง ภายใน 7 วัน นับตั้งแต่วันที่ ธนาคารอนุมัติสินเชื่อเช่าซื้อรถยนต์และความเสียหายมีมากกว่า หรือเท่ากับอัตราร้อยละ 40 หากผู้ขอรับบริการตรวจสภาพรถยนต์ต้องการคืนรถยนต์ ผู้ตรวจสภาพรถยนต์ตกลงรับผิดชอบค่าใช้จ่ายที่เกิดขึ้นทั้งหมด ในอัตราร้อยละ 100 ละเอียดมีดังนี้

2.1 หากความเสียหายที่เกิดขึ้น เป็นความเสียหายที่เกี่ยวกับ โครงสร้างตัวรถยนต์เคยเกิดอุบัติเหตุ และมีความเสียหายมากกว่าหรือเท่ากับอัตราร้อยละ 40 แต่ไม่ถึงห้องโดยสาร (ขนาดกลาง) : รถยนต์มีอุบัติเหตุโครงสร้างมีความเสียหายจากอุบัติเหตุขนาดกลาง เสาหน้าฝั่งซ้ายหรือฝั่งขวาด้านในบุดึงเสียหายแต่รอยนิกเกิดไม่ลึ้ม, เปลี่ยนบันไดข้างรถยนต์ ตัวนอกฝั่งซ้ายหรือฝั่งขวา, เสากลางด้านในฝั่งซ้ายหรือฝั่งขวาบุดึงเสียหายแต่รอยนิกเกิดไม่ลึ้ม, ตัดเปลี่ยนแผงตั้งท้าย และพื้นท้ายรถบุดึง, แคชซีท้ายซ้ายหรือขวามิดงหรือมีการเคาะซ่อม, กระจกบังโคลนเข้าใช้ค ด้านหน้า(กระจก บังโคลนหน้าตัวใน)ฝั่งซ้ายหรือฝั่งขวามีการทำสี มีรอยเคาะซ่อม บุดึงเสียหายแต่ยังไม่ถึงหัวใช้คข้างหน้าด้านใน เป็นต้น

2.2 หากความเสียหายที่เกิดขึ้น เป็นความเสียหายที่เกี่ยวกับ โครงสร้างตัวรถยนต์เคยเกิดอุบัติเหตุ และมีความเสียหายมากกว่า อัตราร้อยละ 60 หรือมีความเสียหายของโครงสร้างหลักจุดสำคัญ (ขนาดหนัก) : รถยนต์มีอุบัติเหตุโครงสร้างหลักได้รับความเสียหาย เช่น เปลี่ยนกระจกบังโคลนหน้าฝั่งซ้ายหรือฝั่งขวา, ตัดเปลี่ยนเสาหน้าหรือเสากลางฝั่งซ้ายหรือฝั่งขวา, เปลี่ยนบันไดรถยนต์ตัวใน, พื้นกลางตัวรถยนต์ได้รับความเสียหาย, เปลี่ยนพื้นท้ายรถยนต์, มีการตัดเปลี่ยนบังโคลนหลังตัวนอกฝั่งซ้ายหรือฝั่งขวา, เปลี่ยนแคชซีหน้าหรือหลังฝั่งซ้ายหรือฝั่งขวา, มีรอยการเคาะซ่อมแคชซี เป็นต้น

2.3 หากความเสียหายที่เกิดขึ้น เป็นความเสียหายที่เกี่ยวกับ โครงสร้างตัวรถยนต์เคยเกิดอุบัติเหตุหนัก และมีความเสียหายของโครงสร้างหลักและจุดสำคัญส่งผลถึงความแข็งแรง มากกว่า อัตราร้อยละ 80 (ขนาดหนักมาก) : รถยนต์มีอุบัติเหตุโครงสร้างหลักได้รับความเสียหายอย่างหนัก เช่น ตัดเปลี่ยนหลังคาและเสาหลังการรถยนต์, เปลี่ยนพื้นกลางตัวรถยนต์และเปลี่ยนพื้นท้ายตัวรถยนต์, เปลี่ยนกระจกบังโคลนหน้าและหลัง(บังโคลนหลังตัวนอก)ฝั่งซ้ายและฝั่งขวา, เปลี่ยนเสาหน้าหรือเสากลางตัวรถยนต์ด้านซ้ายหรือด้านขวา, เปลี่ยนแคชซีด้านหน้าหรือด้านหลัง, เลขแคชซีฟุกรณ์เป็นสนิม, มีรอยการตัดต่อแคชซี เป็นต้น

ทั้งนี้ ในส่วนของผู้ขอรับบริการตรวจสภาพรถยนต์ จะรับผิดชอบเฉพาะในส่วนจำนวนเงินที่ทางธนาคาร อนุมัติสินเชื่อเช่าซื้อรถยนต์เท่านั้น กรณีมีเงินดาวน์ ผู้ขอรับบริการตรวจสภาพรถยนต์ ต้องเรียกคืนจากดีลเลอร์เท่านั้น

คะแนนรวม Total Score



โครงสร้าง



ภายนอก



ภายใน



เครื่องยนต์

รถยนต์มีการจมน้ำระดับ :

ยี่ห้อ HONDA รุ่น HR-V
เกอรถ 1.8 ทะเบียน 3ขณ8330
จังหวัด กรุงเทพมหานคร ปี 2018 สี เทา
หมายเลขตัวถัง MRHRU5850JP101596
เลขไมล์ 76,800กม.
วันที่ตรวจสอบ 23 กุมภาพันธ์ 2567
บริษัทที่ตรวจสอบ **GOO INSPECTION**